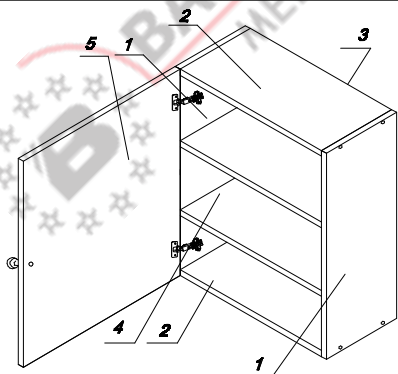


Схема сборки шкафа навесного 92 см (верхнего модуля) Ш/15, Ш/30, Ш/40, Ш/45, Ш/50, Ш/60



Комплектность деталей		
Поз.	Наименование	Кол.
1	Боковина	2
2	Горизонт	2
3	Задняя стенка	1
4	Полка	2

Комплектность фурнитуры							
	Поз.	Наименование	Кол.		Поз.	Наименование	Кол.
	6	Заглушка <small>Приобретается отдельно</small>	8		12	Межсекционная стыковка	1
	7	Ключ под шестигранник 4 мм	1		13	Лента наклеиваемая	2
	8	Шурупная стяжка 7x50	8		14	Ответная планка петли	2
	9	Шкант 8x35	8		15	Подполочник	8
	10	Саморез 4x30	4		16	Навес регулируемый	2
	11	Евровинт	4				

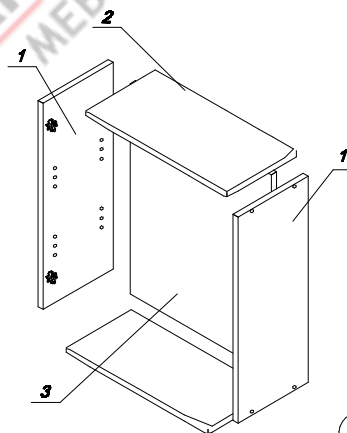
Тумба наполняя	Ширина, мм	Глубина, мм	Высота, мм
Ш/15	150	304	920
Ш/30	300	304	920
Ш/40	400	304	920
Ш/45	450	304	920
Ш/50	500	304	920
Ш/60	600	304	920

Комплектность деталей		
Поз.	Наименование	Кол.
5	Дверь (опция)	1
17	Ручка (опция)	1

ВНИМАНИЕ! Фурнитура приобретенного Вами набора может несколько отличаться от фурнитуры, указанной в инструкции, в следствии ее технического совершенствования. Обращаем также Ваше внимание на то, что фабрика непрерывно занимается усовершенствованием выпускаемой продукции. Поэтому в отдельных случаях купленное Вами изделие может иметь небольшие расхождения с инструкцией по сборке.

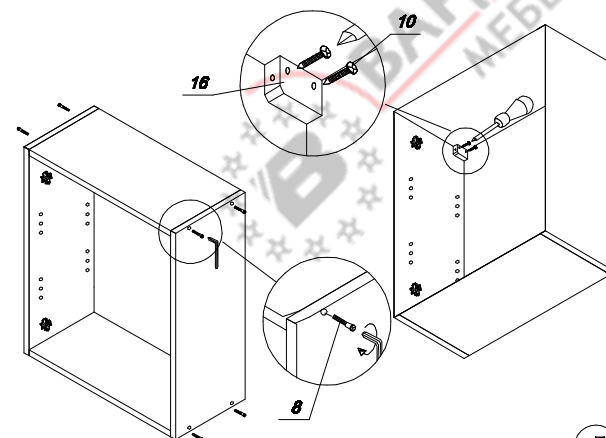
Дверцы-приобретаются отдельно. В комплект коробки с модулем не входят.

Сборка модуля



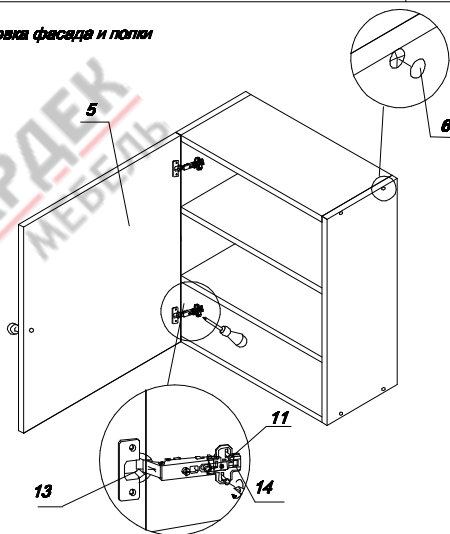
Г

Фиксация модуля



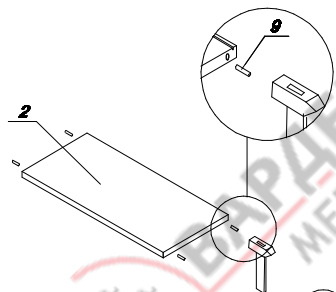
Д

Установка фасада и петли



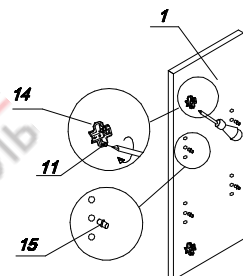
Е

Установка шкантов



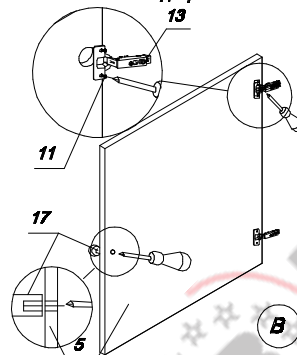
А

Установка фурнитуры на боковины



Б

Установка петель на дверь



В

Установка сушилки

