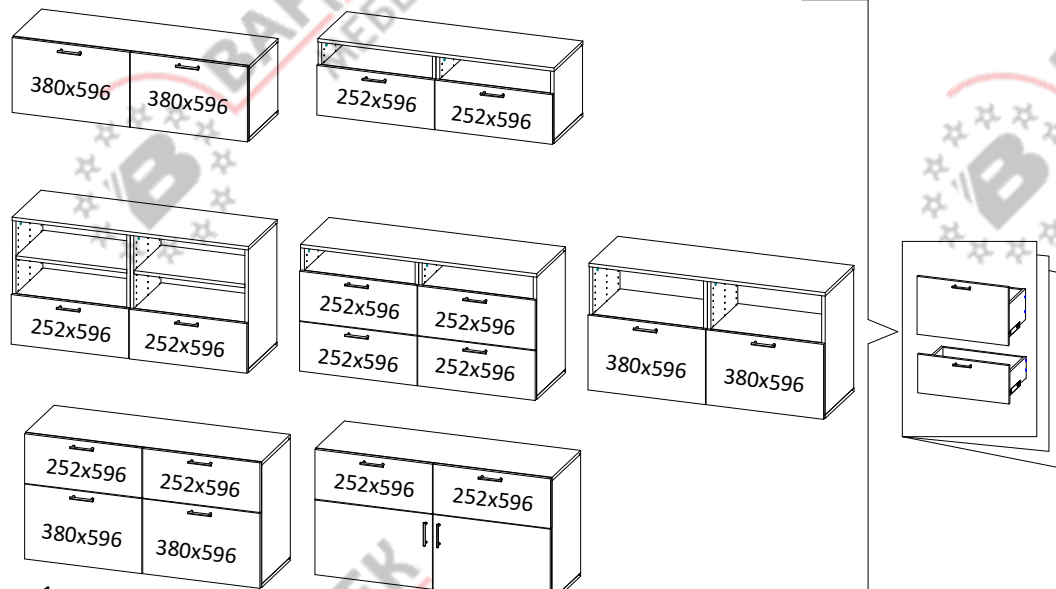
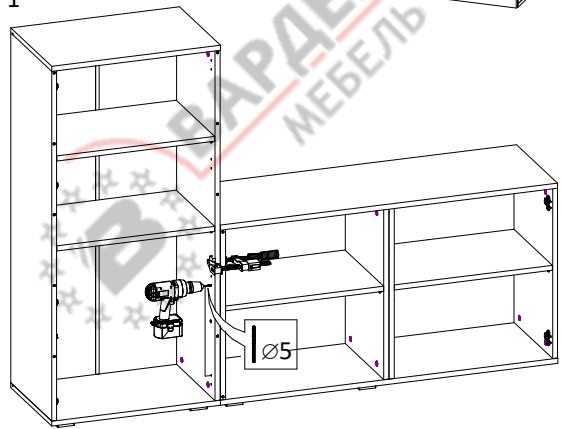


Схема сборки Тумбы 120 Sweet Home



1



2

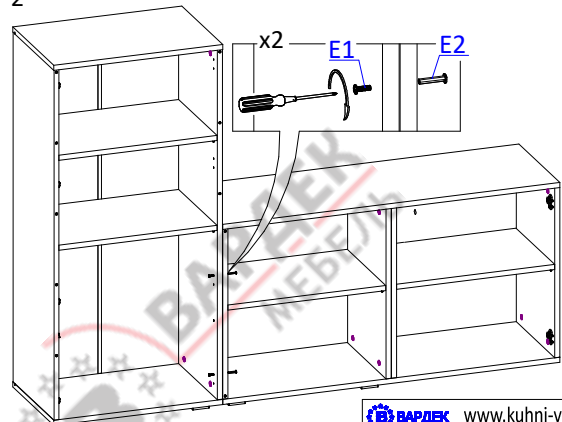
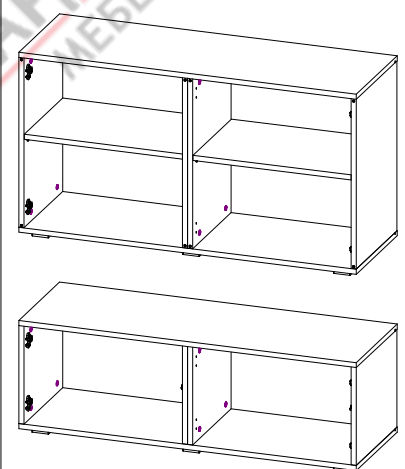
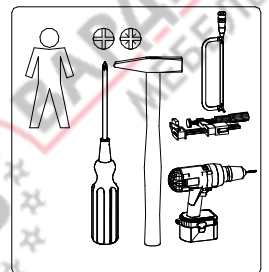


Схема сборки Тумбы 120 Sweet Home



- A - x16
- B - x16
- C - x16
- D - x16
- E - x2
- K - x4
- Q - x8
- F - x4
- L - x36
- M - x16
- N - x8
- O - x8
- P - x8
- x8
- x52
- x24
- x16
- x16
- x16



- доп. опция**
- R - x4
 - S - x4
 - I - x2
 - J - x5
 - G - x2
 - H - x2

При навесной установке:
 максимальная нагрузка на
 нижний горизонт – 20 кг.
 Рекомендуемая нагрузка
 на модуль не более 60 кг.

ВНИМАНИЕ! Фурнитура
 приобретенного Вами набо-
 ра может несколько отли-
 чаться от фурнитуры, ука-
 занной в инструкции.

П.	Наименование	Кол-во	Кол-во
1	Бок правый	2	2
2	Бок левый	2	2
3	Горизонт верх/низ	2	2
4	Стенка задняя	2	
5	Стенка задняя низ		2
6	Стенка задняя верх		2
7	Профиль соединительный для ДВП		2
8	Полка	доп. опция	доп. опция

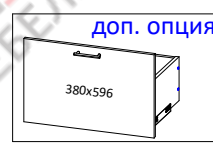


Схема сборки Тумбы 120 Sweet Home

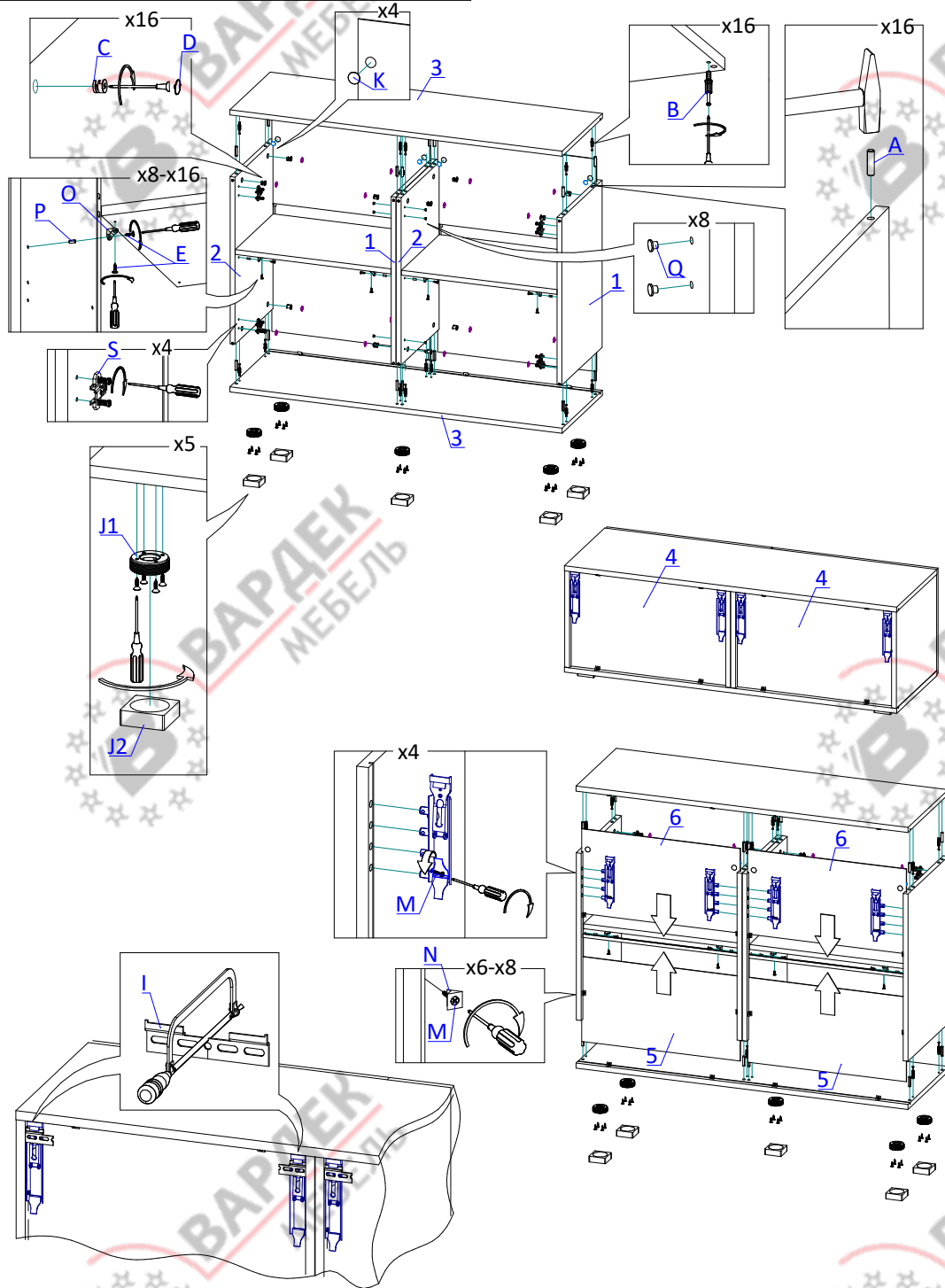


Схема сборки Тумбы 120 Sweet Home

