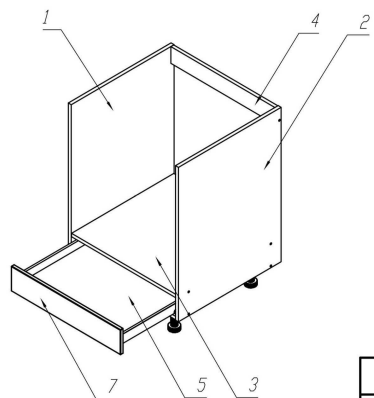


Схема сборки тумбы напольной (нижнего модуля) ТпД/60, ТпД/45



Комплектность деталей		
Поз.	Наименование	Кол.
1	Боковина левая	1
2	Боковина правая	1
3	Горизонт	2
4	Царга	1
5	Дно ящика	1
6	Задняя стенка ящика	1

Комплектность фурнитуры					
Поз.	Наименование	Кол.	Поз.	Наименование	Кол.
8	Заглушка <small>Приобретается отдельно</small>	10	14	Межсекционная стяжка	1
9	Ключ под шестигранник 4 мм.	1	15	Опора регулируемая	4
10	Штырчатая стяжка 7x50	10	16	Направляющие	1 <small>Конт.</small>
11	Шкант 8x35	10	17	Метабоксы	1 <small>Конт.</small>
12	Евро-штырь 6,3x11 пот.	4			
13	Саморез 4x16	30			
Приобретается отдельно					
Поз.	Наименование	Кол.			
7	Фасад ящика (опция)	1			

※ с регулируемой опорой 100 мм, без столешницы
 При креплении регулируемой опоры к нижнему горизонту необходимо ориентировать выступ опорной площадки в сторону боковых вертикалей, выступающая площадка опоры должна обязательно «заходить» на торцевую часть вертикали. Крепить опору строго 4 штырями.

Дверцы - приобретаются отдельно.
 В комплект коробки с модулем - не входят.

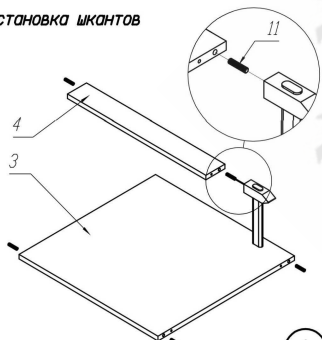
ВНИМАНИЕ! Фурнитура приобретенного Вами набора может несколько отличаться от фурнитуры, указанной в инструкции, вследствие ее технического совершенствования. Обращаем так же Ваше внимание на то, что фабрика непрерывно занимается усовершенствованием выпускаемой продукции. Поэтому в отдельных случаях купленное Вами изделие может иметь небольшое расхождение с инструкцией по сборке.

Комплект для установки в ТпД Хайтек

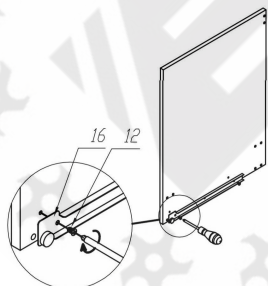
Push to open Pin - 1 шт

Саморез 3.5x16 - 2 шт

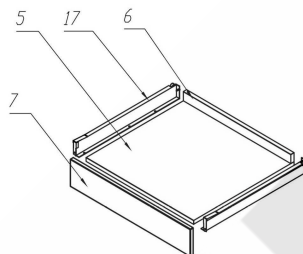
Установка шкантов



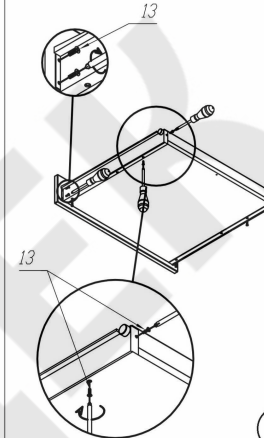
Установка фурнитуры на боковины



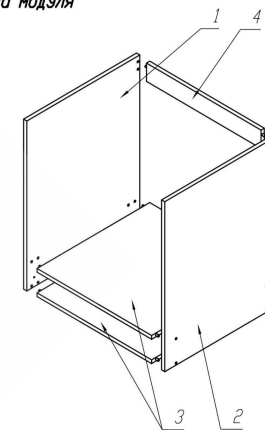
Сборка ящика



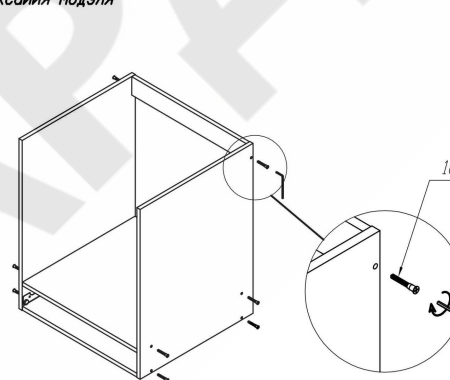
Фиксация ящика



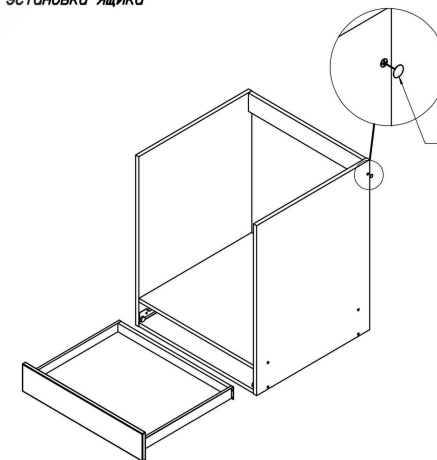
Сборка модуля



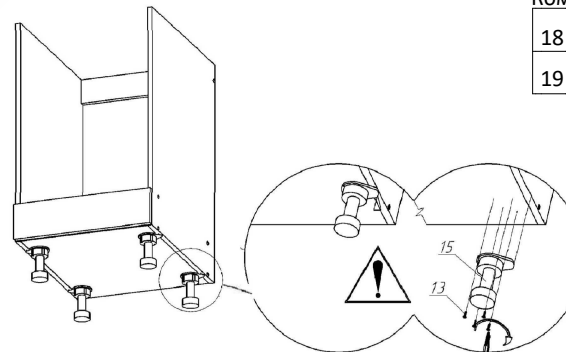
Фиксация модуля



Установка ящика



Установка ножек



Установка фасада над духовкой

18	Уголок 20*20	2 шт	<small>Приобретается отдельно</small>
19	Саморез 4x16	4 шт	

