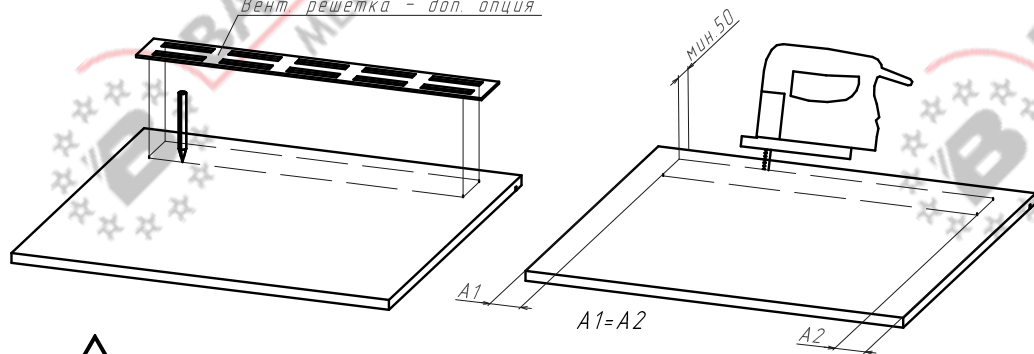


Схема сборки ПЕНАЛА 132

Установка духовки

Вент. решетка - доп. опция



При установке духовки верхнюю заднюю стенку (п.7) не ставить. Установка вент. решетки обязательна.

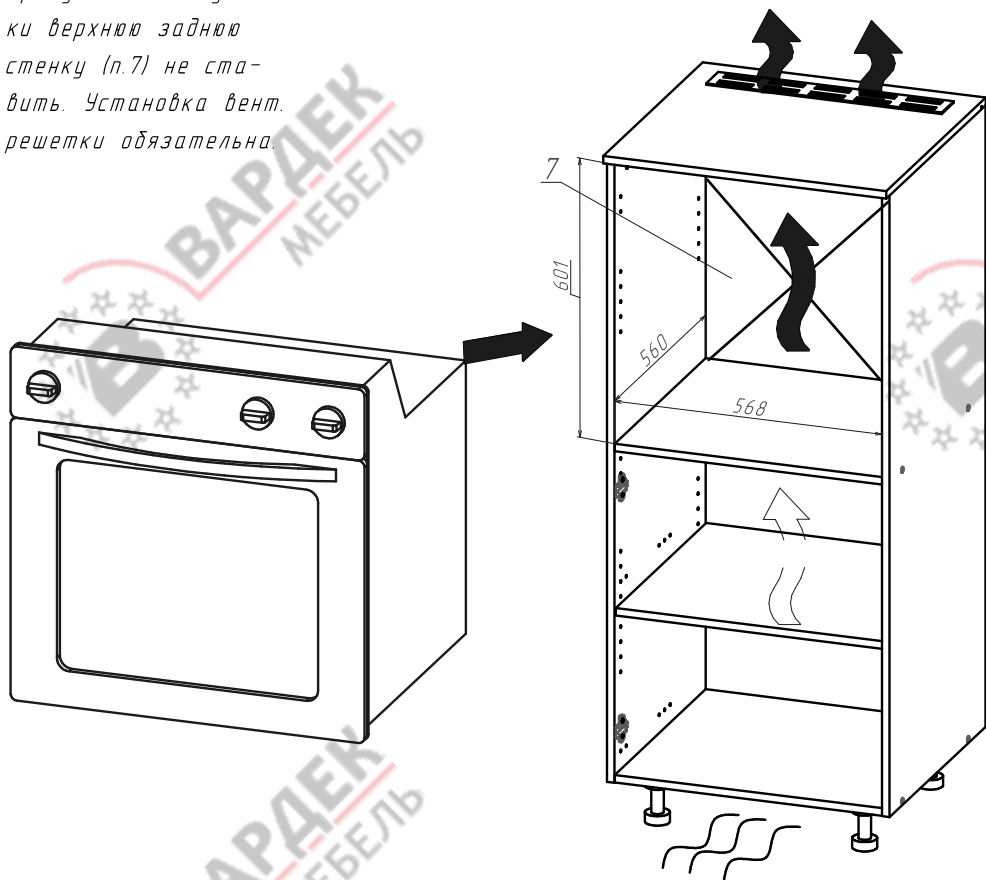


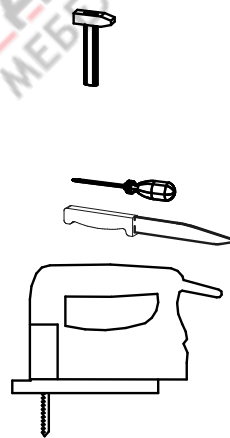
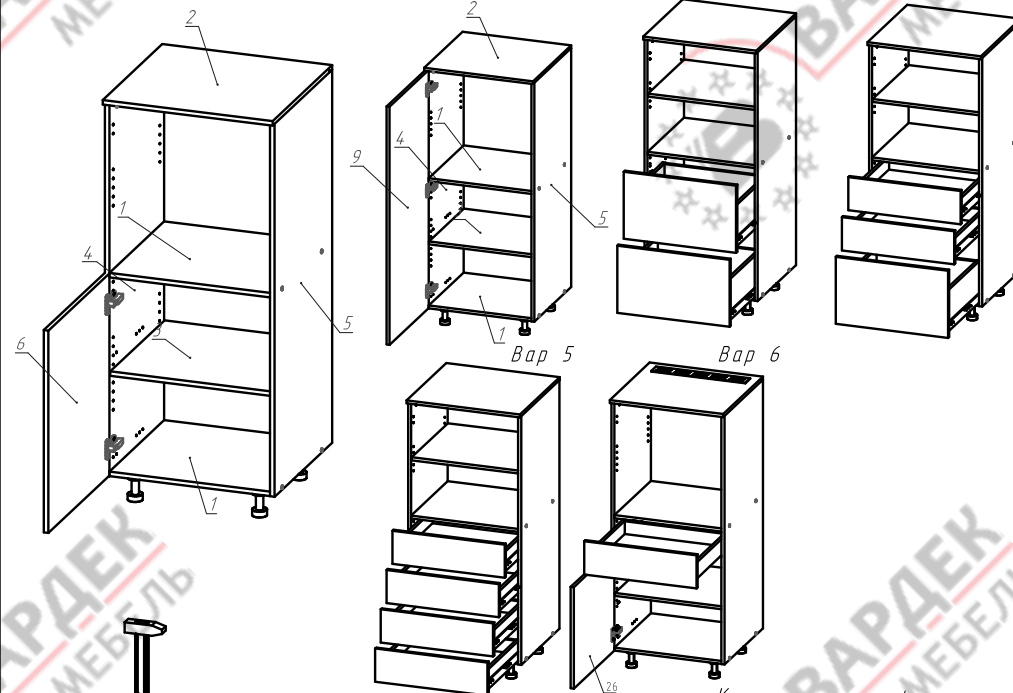
Схема сборки ПЕНАЛА 132

Вар 1

Вар 2

Вар 3

Вар 4



Комплект ящиков и фасады приобретаются отдельно.

Комплектность деталей

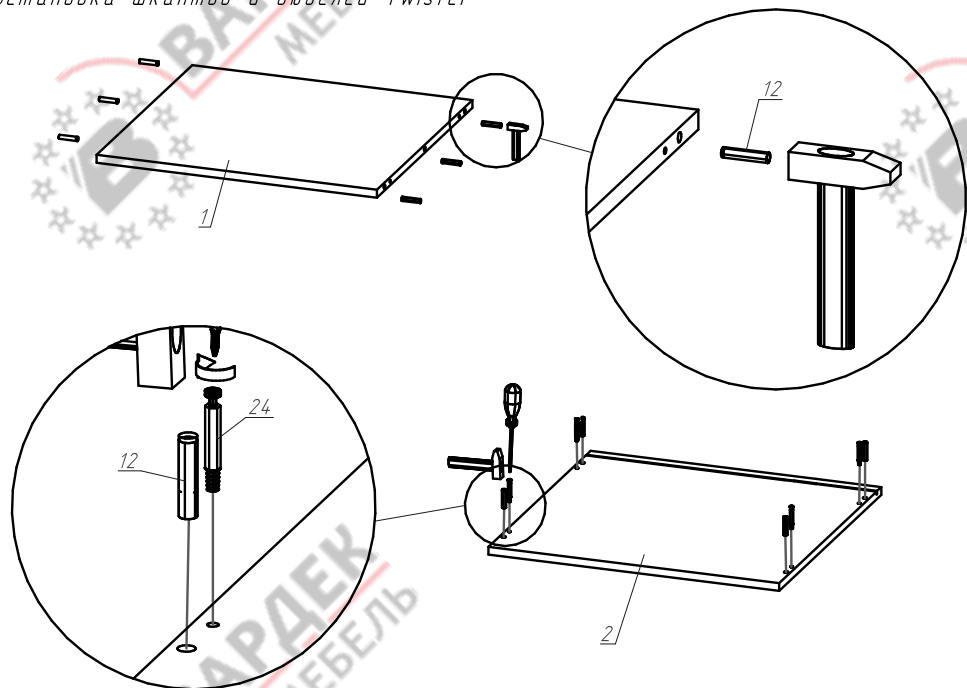
Поз.	Наименование	Кол.
1	Горизонт	2
2	Верх	1
3	Полка	1
4	Бок левый	1
5	Бок правый	1
6	Фасад 716x596	1
7	Стенка задняя верх	1
8	Стенка задняя низ	1
9	Фасад 1316x596	1
26	Фасад 538x596	1

Комплектность фурнитуры

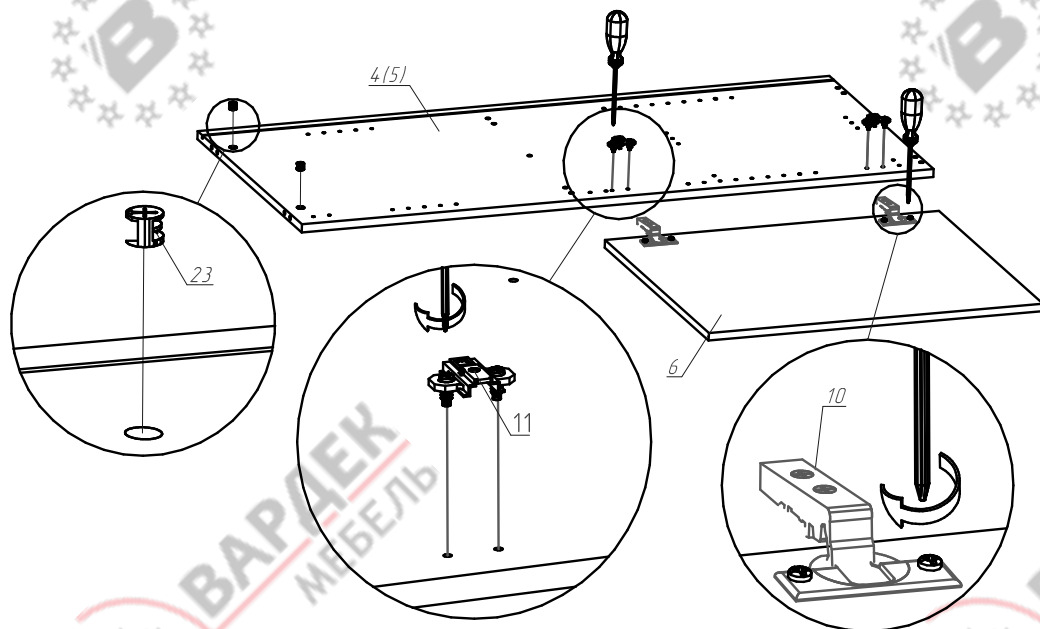
Поз. Вид	Наименование	Кол.
10	Петли Intermat	3
11	Монтажные планки	3
12	Шкант мебельный 8x35	16
13	Полкодержатель	12
14	Заглушка для стяжки 7x50 Приобретается отдельно	8
15	Стяжка 7x50	8
16	Заглушка для отв.Ø5мм Приобретается отдельно	16
17	Опора регулируемая	4
18	Саморез (потай) 4x16	16
19	Гвозди 2,1x25	10
20	Скоба для задней стенки	3
21	Навес регулируемый	2
22	Саморез (потай) 4x30	4
23	Эксцентрик R15/16	4
24	Добель Twister	4
25	Ключ для стяжки 7x50	1

ВНИМАНИЕ! Фурнитура приобретенного Вами набора может несколько отличаться от фурнитуры, указанной в инструкции.

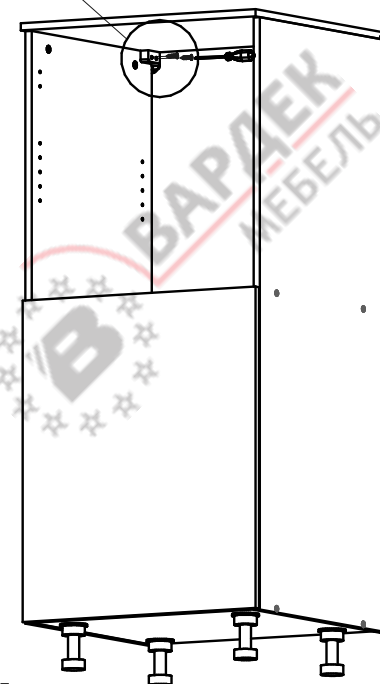
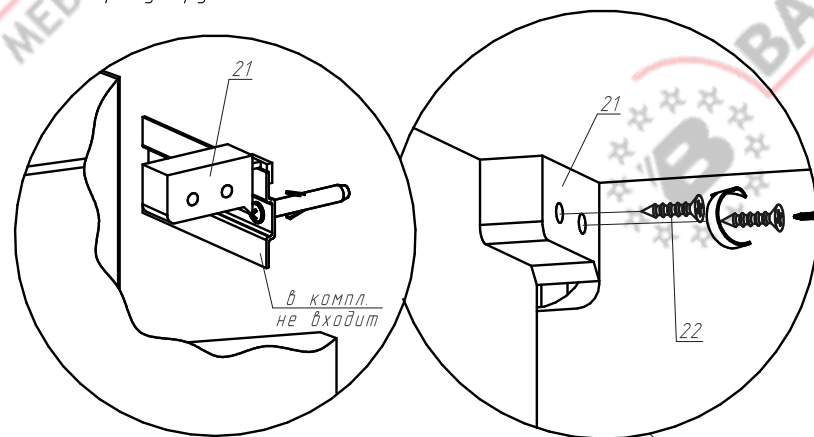
Установка шкафов и дюбелей Twister



Установка монтажных планок, петель и эксцентриков



Установка регулируемого навеса



ВНИМАНИЕ ! Опрокидывание мебели может привести к серьезным или смертельным телесным повреждениям. Для предотвращения опрокидывания мебель должна быть постоянно прикреплена к стене.

Крепежные средства для крепления к стене не прилагаются, для разных материалов стен требуются различные крепления. Используйте крепежные средства, подходящие для материала стен в Вашем доме. Если Вы не уверены, какой тип креплений подходит к данному материалу, обратитесь в специализированный магазин.

Схема сборки ПЕНАЛА 132

Установка верха

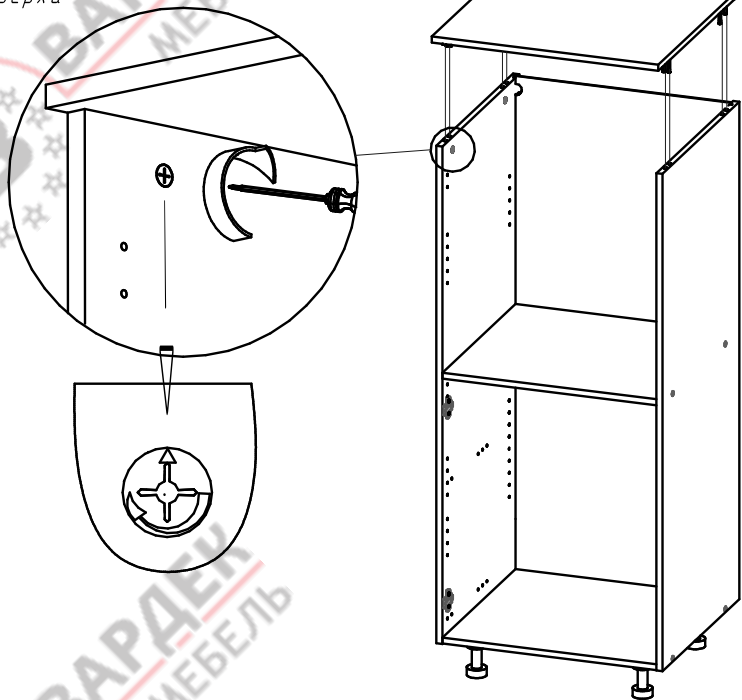
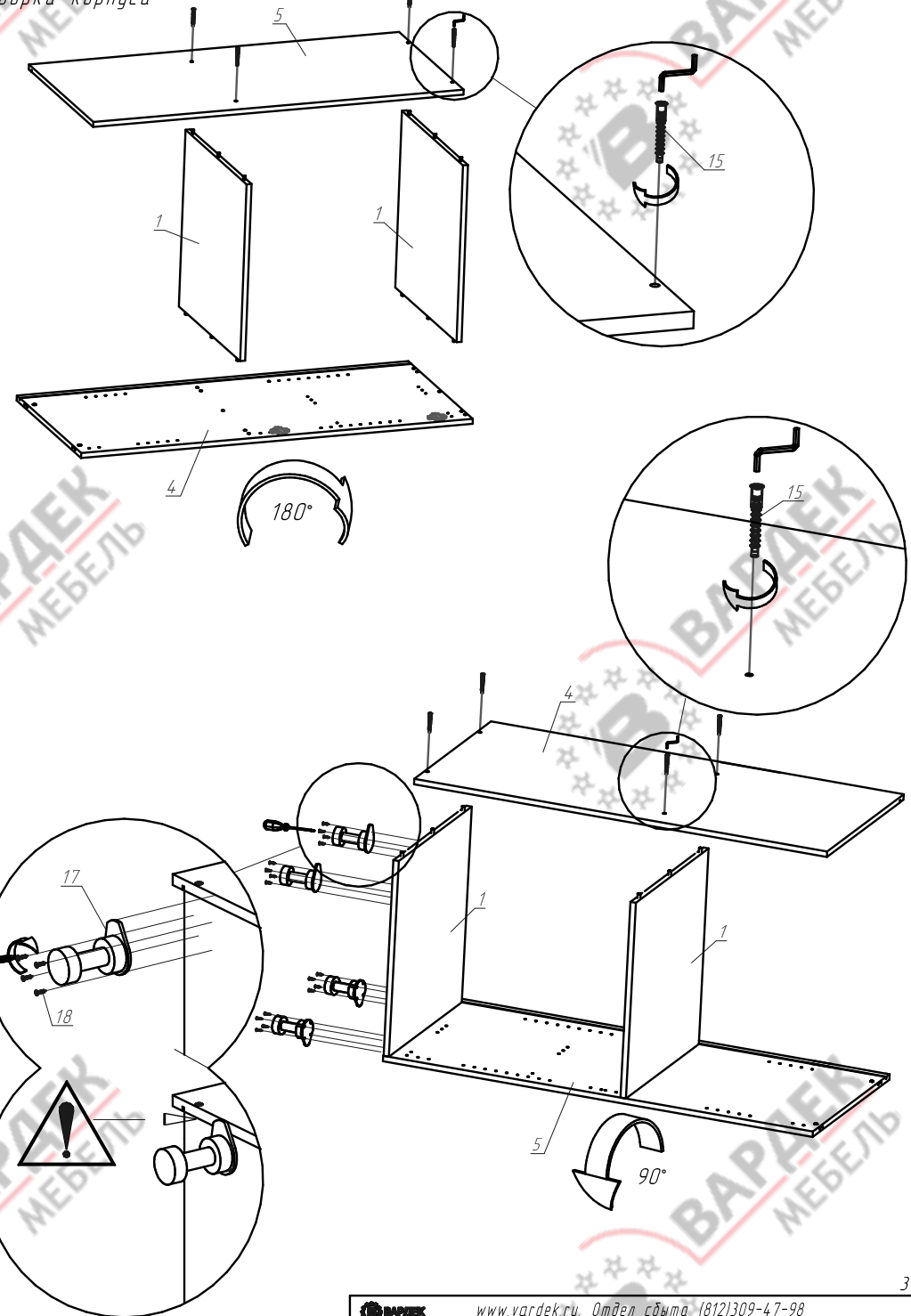
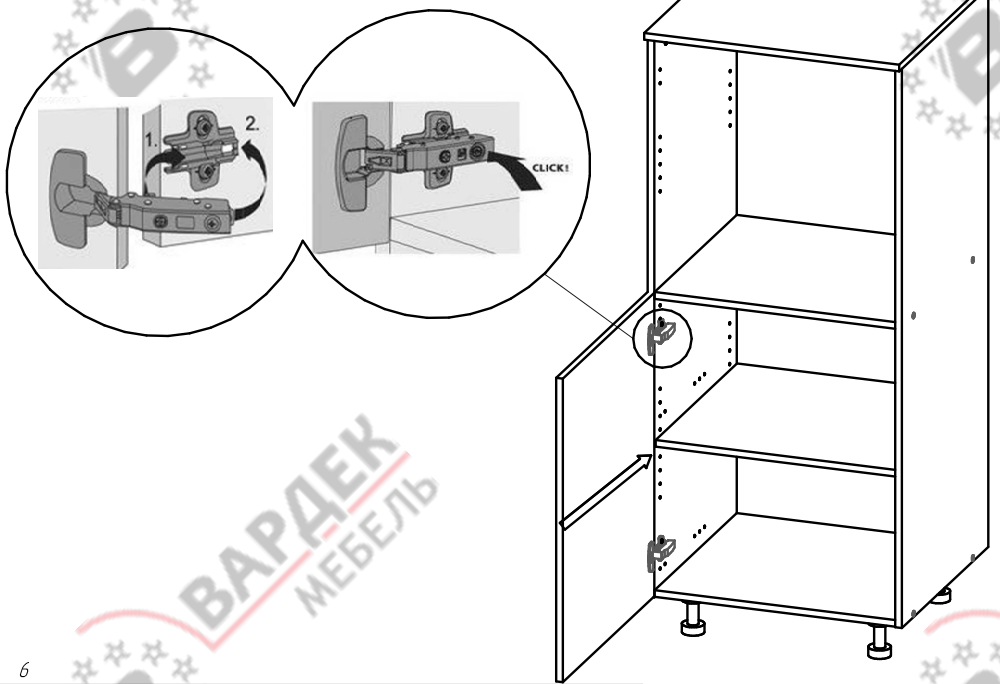


Схема сборки ПЕНАЛА 132

Сборка корпуса



Установка фасада



Подрезать кромку



При установке духовки верхнюю заднюю стенку (п.7) не ставить. Установка вент. решетки обязательна. 7

