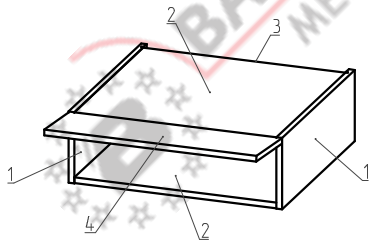


Схема сборки навесной антресоли НА



Поз.	Наименование	Кол-во
1	Бок левый/правый	2
2	Горизонт	2
3	Стенка задняя	1

Поз.	Вид	Наименование	Кол.
5		Петля Intermat 9943	2
6		Монтажная планка	2
7		Шкант мебельный 8x35	8
8		Стяжка Конфирмат 7x50	8
9		Заглушка для стяжки 7x50 <small>Приобретается отдельно</small>	8
10		Заглушка Ø5 мм <small>Приобретается отдельно</small>	4
11		Гвоздь	10
12		Стяжка межсекционная	1

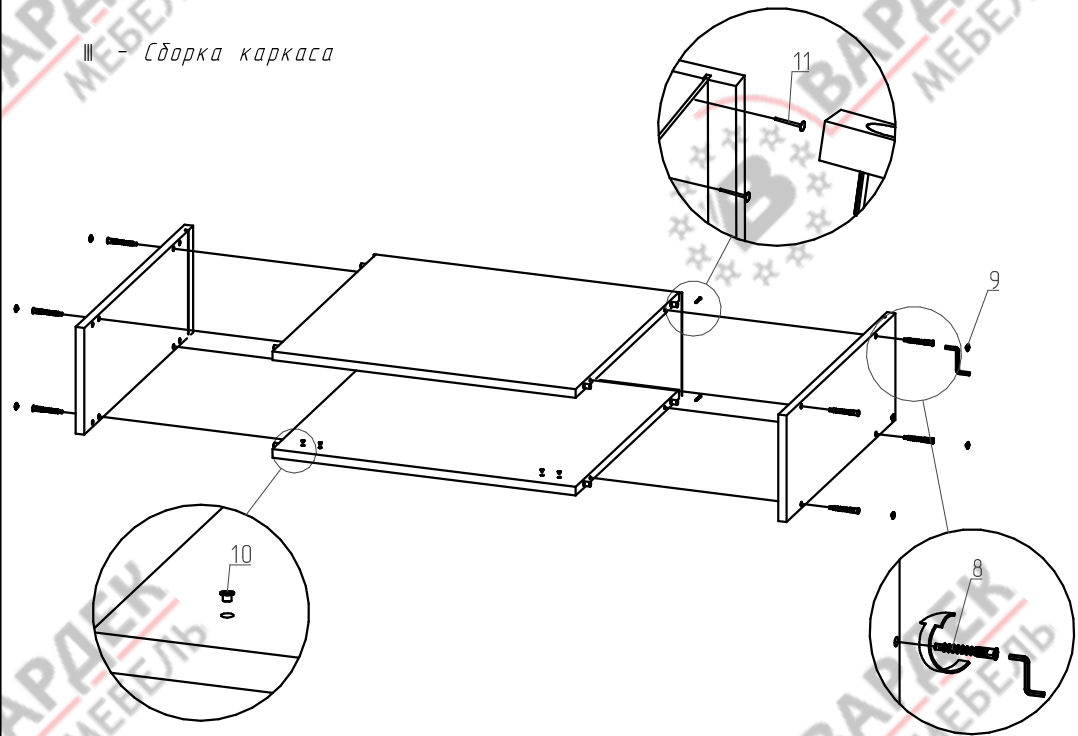
Название	Ширина	Глубина	Высота
НА	600	560	200

Фасад в комплект модуля не входит. Приобретается отдельно.

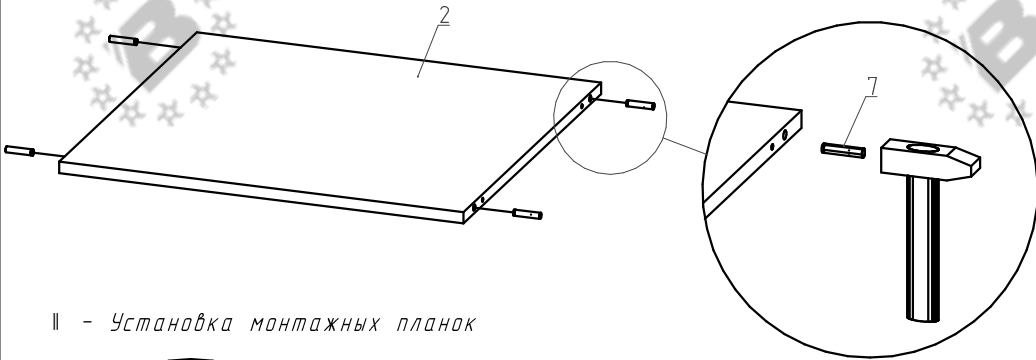


ВНИМАНИЕ! Фурнитура приобретенного Вами набора может несколько отличаться от фурнитуры, указанной в инструкции.

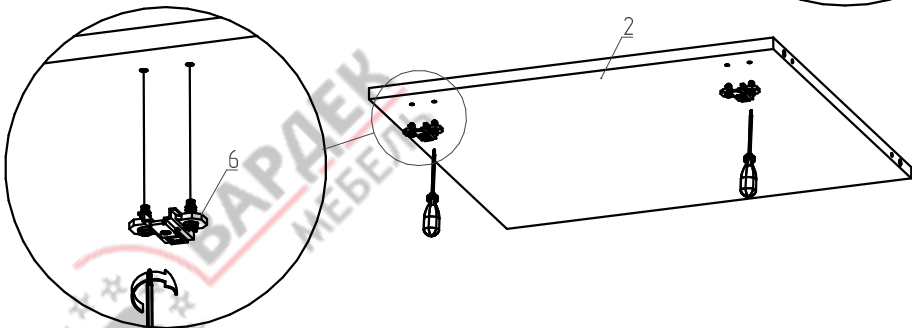
III - Сборка каркаса



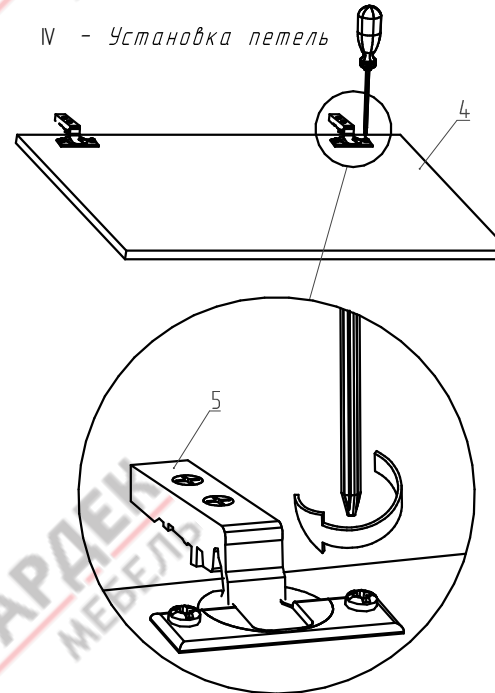
I - Установка шкантов



II - Установка монтажных планок



IV - Установка петель



V - Установка фасада

